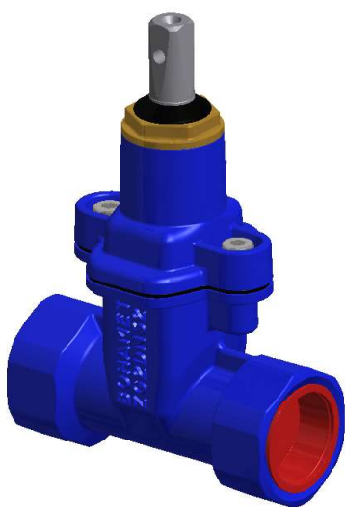


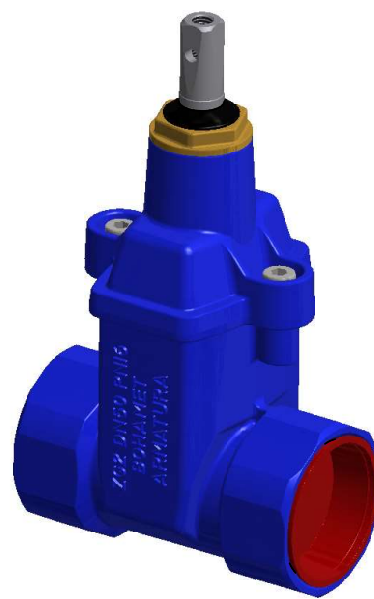
Asortyment Assortment ассортимент	Typ Type ТИП	Grupa katalogowa Catalogue group группа по каталогу
ZASUWA GWINTOWANA Z KLINEM GUMOWANYM WYKONANIE ŻELIWO SFEROIDALNE	<i>ZG2</i> <i>GJS</i>	<i>63.901.DN</i>
THREADED GATE VALVE WITH GUMMED WEDGE DESIGN DUCTILE IRON		
ЗАДВИЖКА РЕЗЬБОВАЯ С ОБРЕЗИНЕННЫМ КЛИНОМ КОНСТРУКЦИЯ КОВКОГО ЧУГУНА		



ZG2 DN20
63.901.20



ZG2 DN32
63.901.32



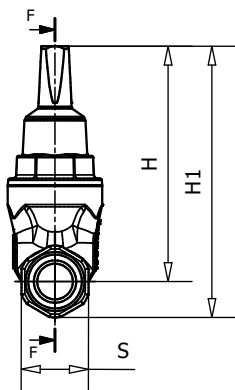
ZG2 DN50
63.901.50

<i>Dane techniczne / Cechy konstrukcyjne</i>	<i>Technical data / Design features</i>	<i>Технические параметры / Конструктивные особенности</i>
<p>Średnica nominalna: DN20-DN50 Ciśnienie robocze (PFA): 16 bar Temperatura pracy: 0-75°C EPDM ; 0-70°C NBR* Maksymalna prędkość wody: 4 m/s Przylącze gwintowane wg: PN-EN ISO 228-1 Klasa szczelności: A Wymagania i badania: zgodne z PN-EN 1074-1,2 Wymiar czopa trzpienia: wg: PN-M 74202 MAKSYMALNY MOMENT NAPĘDOWY: DN20- 20Nm; DN25- 25Nm; DN32- 32Nm; DN40- 40Nm; DN50- 50Nm MOMENT ZAMYKAJĄCY: DN20-10Nm; DN25-12Nm; DN32-16Nm; DN40-20Nm; DN50-25Nm Trzpień: wykonany ze stali nierdzewnej, łożyskowany z gwintem trapezowym walcowanym Przelot: prosty bez gniazda Rodzaj powłoki: farba proszkowa (epoksydowa) odporna na promieniowanie UV (RAL 5005) Grubość powłoki antykorozyjnej: 250 µm Odporność na przebiecie: min. 3 kV przy 250 µm Śruby łączące pokrywę z korpusem: wpuszczone w odlew, zabezpieczone masą zalewową Klin zasuw DN20-DN40: odkuwka mosiężna, zawulkanizowana Klin zasuw DN50: odlew żeliwny, zawulkanizowany na całej powierzchni z wymienną nakretką Uszczelnienie trzpienia w zasuwach DN20-DN25: pierścieniami typu O-ring - 2szt Uszczelnienie trzpienia w zasuwach DN32-DN50: pierścieniami typu O-ring- 4 szt wymienne przy czynnym wodociągu „SUCHY GWINT”</p>	<p>Nominal diameter: DN20-DN50 Working pressure (PFA): 16 bar Operating temperature: 0-75°C EPDM ; 0-70°C NBR* The maximum water speed: 4 m / s Thread connection according to PN-EN ISO 228-1 Tightness Class: A Requirements and tests: according to PN-EN 1074-1.2 Dimension pivot stem: according to PN-M 74202 MAXIMUM TORQUE: DN20- 20Nm; DN25- 25Nm; DN32- 32Nm; DN40- 40Nm; DN50- 50Nm Maximum moment of closing : DN20-10Nm; DN25-12Nm; DN32-16Nm; DN40-20Nm; DN50-25Nm Shaft: Made of stainless steel, bearing with rolled trapezoidal thread Straight passage without slots Type of coating: UV resistant (epoxy powder) (RAL 5005) Thickness of anti-corrosion coating: 250 µm Puncture resistance: min. 3 kV at 250 µm Bolts connecting the cover to the body: Recessed into the mold, protected overlay Wedges at DN 20-DN40: Brass forging, vulcanized Wedges at DN 50: Cast iron, vulcanized all over with a removable nut Stem sealing at the valve DN20-DN25: O-ring - 2pcs Stem sealing at the valve DN32-DN50: O-rings - 4 pcs replaceable when active "DRY THREAD" water supply</p>	<p>Номинальный диаметр: DN20-DN50 Рабочее давление (ПФА): 16 бар Температура рабочей среды: 0-75°C EPDM ; 0-70°C NBR* Максимальная скорость потока воды: 4 м/сек Резьбовое соединение согл: PN-EN ISO -228-1 Класс герметичности: A Требования и исследования согл: PN-EN 1074-1,2 Размер втулки шпинделя, согл: PN-EN 74202 МАКСИМАЛЬНЫЙ КРУТЯЩИЙ МОМЕНТ: DN20- 20Nm; DN25- 25Nm; DN32- 32Nm; DN40- 40Nm; DN50- 50Nm МОМЕНТ ЗАКРЫТИЯ: DN20-10Nm; DN25-12Nm; DN32-16Nm; DN40-20Nm; DN50-25Nm Подшипниковый шпindel выполнен из нержавеющей стали, с накатанной резьбой Прямой проход - без гнезда Окраска: защищено эпоксидной порошковой краской,стойкость к излучению UV (RAL 5005) толщина покрытия мин. 250 мкм Прочность на разрыв: мин. 3 кВ при 250 мкм Винты, соединяющие крышку с корпусом: и по желе-нию клиента защищены заливочной массой Клин задвижки DN20-DN40: ковка латуни, вулканизированный Клин задвижки DN50: чугуи, вулканизированный Уплотнение штока на клапане DN20-DN25: O-образными кольцами - 2 шт Уплотнение штока на клапане DN32-DN50: Уплотнительные кольца - 4 шт., заменяемые в активном состоянии Водоснабжение "СУХАЯ НИТЬ"</p>
Zastosowanie	Application	Назначение
<p>Śluzę do odcinania przepływu w sieciach i instalacjach wodociągowych, wody pitnej lub cieczy nieagresywnych, nie zawierające części</p>	<p>It is used to cut off the flow in water supply networks and installations, drinking water or non-aggressive liquids, not containing solids.</p>	<p>Применяется для перекрытия потока в водопроводных сетях и установках, Область применения: питьевая вода и другие не агрессивные жидкости</p>
Zamówienie	Order	заказ
<p>W zamówieniu należy podać numer katalogowy artykułu oraz średnicę „DN” (wg. tabeli 1), wg wzoru: 63.901.32</p>	<p>In your order you must include the article number of the article and diameter "DN"(according to table 1),according to the formula:63.901.32</p>	<p>В заказе следует указать обозначение по каталогу, номинальный диаметр "DN"(по таблице 1), по формуле: 63.901.32</p>

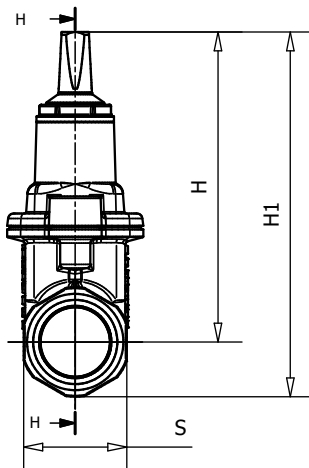
(*) - na specjalne życzenie klienta / for special request of the customer / по специальному запросу клиента

Zastrzegamy sobie prawo do modyfikacji produkowanych detali / We reserve the right to modify the products / Мы оставляем за собой право изменять продукты

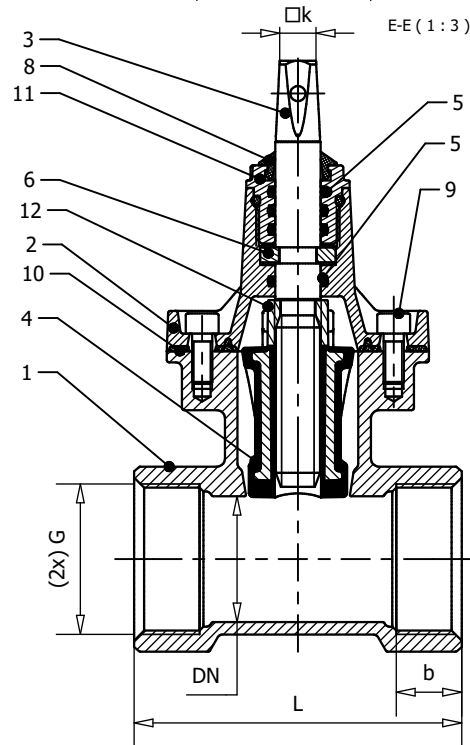
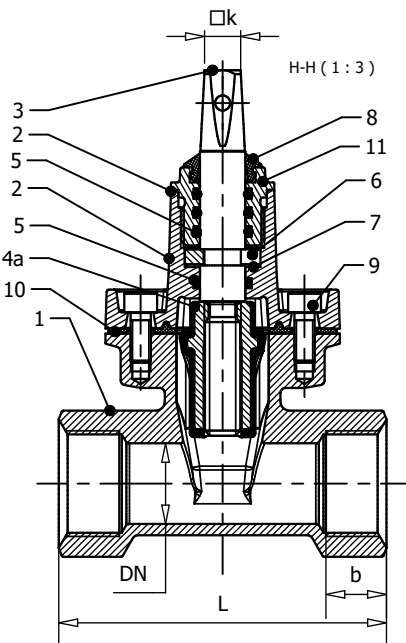
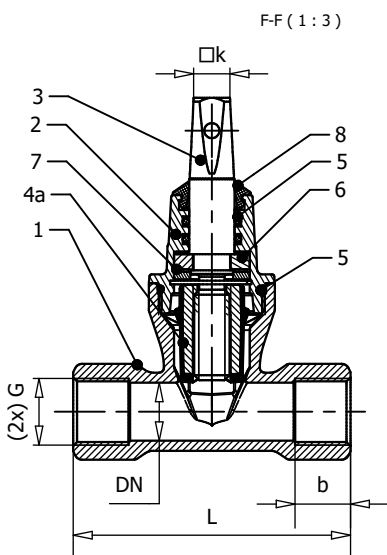
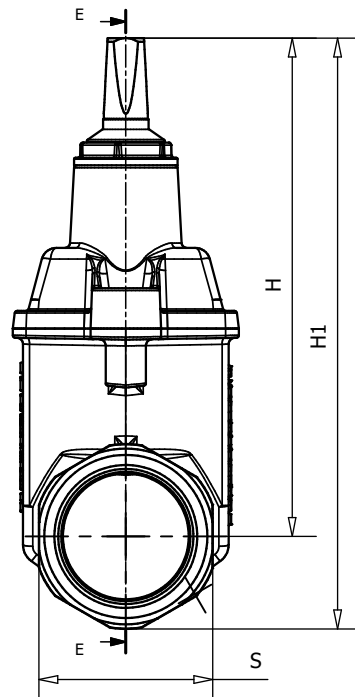
ZG2 DN20-DN25



ZG2 DN32-DN40



ZG2 DN50



Tab. 1

DN	L	H	H1	G	S	b	k	Masa [kg] Mass (kg) Масса (кг)
20	110	125	147	G 3/4"	36	22	14,4	1,1
25	110	126	148	G 1"	41	22	14,4	1,2
32	130	164	193	G 1 1/4"	55	24	14,4	2,1
40	130	177	210	G 1 1/2"	60	24	14,4	2,3
50	130	200	230	G 2"	70	26	14,4	3,2

Tab. 2

Lp. No. №	Nazwa części	Item	Название части	Material Material Материал	Norma Standard Стандарт
1	Korpus zasuwy	Valve body	Корпус задвижки	EN-GJS 500-7	PN-EN 1563
2	Pokrywa zasuwy	Valve cover	Крышка задвижки	EN-GJS 500-7	PN-EN 1563
3	Trzpień	Stem	Шпindel	Stal nierdzewna / Stainless steel / Нержавеющая сталь	PN-EN 10088-1
4	Klin gumowy	Rubber wedge	Обрезиненный клин	EN-GJS 500-7/EPDM (NBR*)	PN-EN 1563/PN-EN 681-1
4a	Klin gumowy	Rubber wedge	Обрезиненный клин	Mosiądz / Brass / Латунь / EPDM (NBR*)	PN-EN 1982/PN-EN 681-1
5	Pierścień uszczelniający, o-ring	O-ring sealing ring	Уплотняющее о-образное кольцо	EPDM / NBR*	DIN 3771
6	Półpierścień trzpienia	Steam half-ring	Полукольцо шпинделя	Stal sprężynowa 1.8159/Spring Steel /Пружинная сталь 1.8159	wg katalogu / according to the catalogue / согл. Каталогю
7	Pierścień ślizgowy	Sliding ring	Сальниковое кольцо	Poliamid/Polyamide/Полиамид	wg katalogu / according to the catalogue / согл. Каталогю
8	Pierścień zgarniający	Scraper ring	Кольцо грязеёмное	EPDM / NBR*	PN-EN 681-1
9	Śruba	Screw	Болт	Stal oc. kl.8.8 / Galvanized steel cl. 8.8 / Оц. сталь кл. 8.8 (Stal nierdzewna / stainless steel / нержавеющая сталь)*	PN-EN ISO 4762
10	Uszczelka pokrywki zasuwy	Gasket cover	Прокладка крышки	EPDM / NBR*	PN-EN 681-1
11	Dławica	Gland	Сальник	Mosiądz / Brass / Латунь	PN-EN 1982
12	Nakrętka klina	Wedge nut	Клиновая гайка	Mosiądz / Brass / Латунь	PN-EN 1982

(*) - na specjalne życzenie klienta / for special request of the customer / по специальному запросу клиента

Wymiary podawane są w [mm] / Dimensions are given in [mm] / Размеры указаны в [мм]