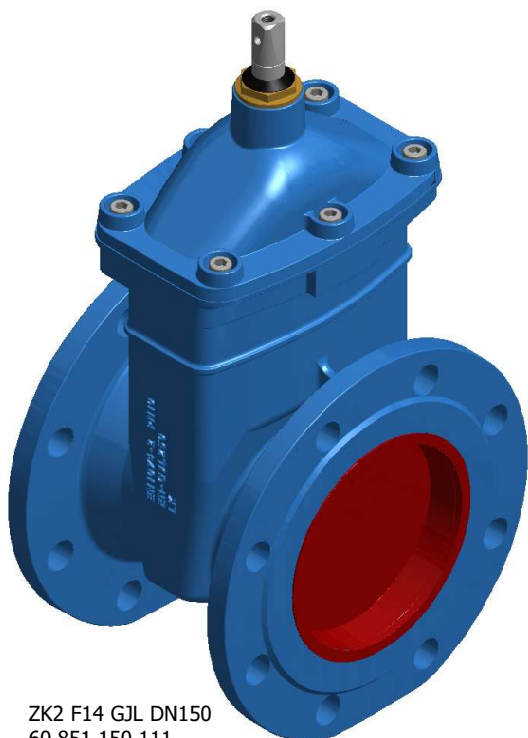
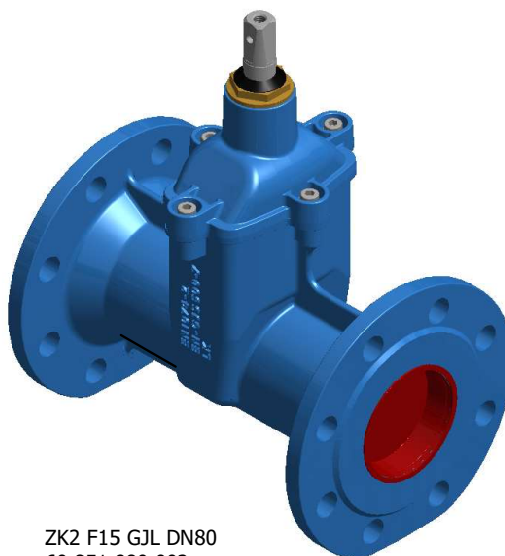


Asortyment Assortment ассортимент	Typ Type ТИП	Grupa katalogowa Catalogue group группа по каталогу
ZASUWA KOŁNIERZOWA WĄSKA Z KLINEM GUMOWYM WYKONANIE ŻELIWO SZARE FLANGED NARROW VALVE WITH RUBBER WEDGE EXECUTION GRAY IRON УЗКИЙ КЛАПАН КЛАПАН С РЕЗИНОВЫМ КЛИНОМ ИСПОЛНЕНИЕ СЕРЫЙ ЖЕЛЕЗ	ZK2 F14 GJL	60.851.DN.111
ZASUWA KOŁNIERZOWA SZEROKA Z KLINEM GUMOWYM WYKONANIE ŻELIWO SZARE FLANGED WIDE VALVE WITH RUBBER WEDGE EXECUTION GRAY IRON ШИРОКИЙ ФЛАНЦЕВЫЙ КЛАПАН С РЕЗИНОВЫМ КЛИНОМ ИСПОЛНЕНИЕ СЕРЫЙ ЖЕЛЕЗ	ZK2 F15 GJL	60.851.DN.002

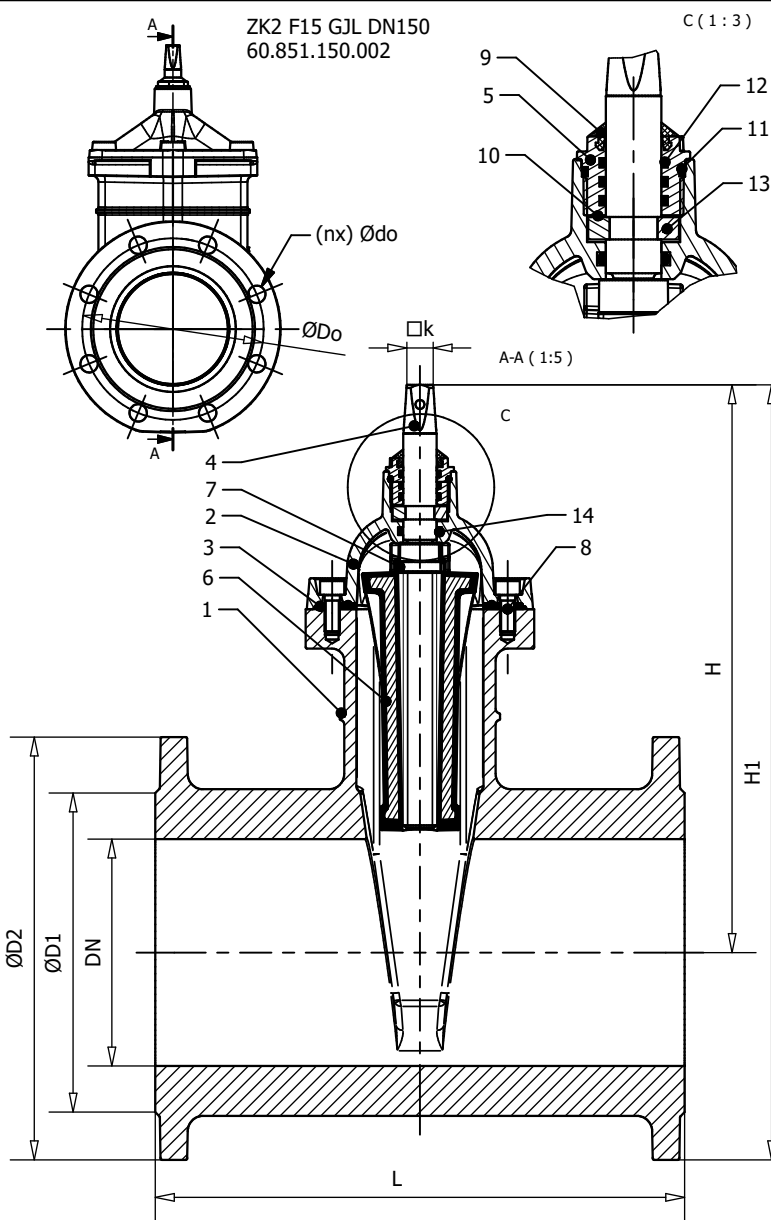
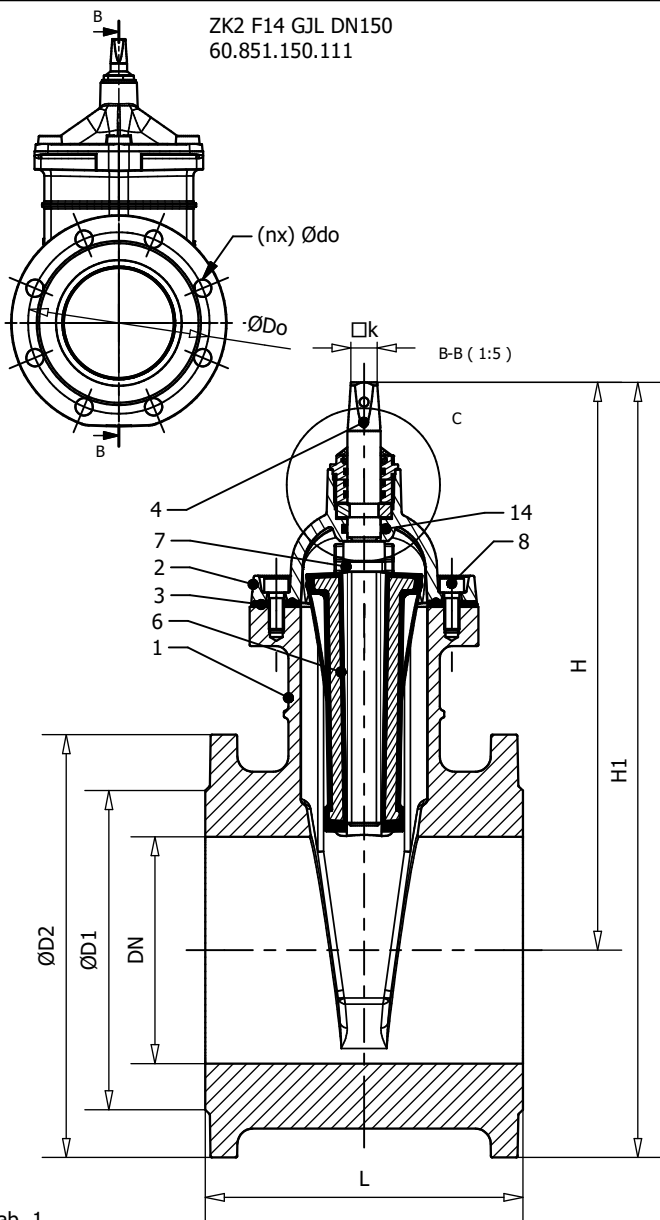


ZK2 F14 GJL DN150
60.851.150.111



ZK2 F15 GJL DN80
60.851.080.002

Dane techniczne / Cechy konstrukcyjne	Technical data / Design features	Технические параметры / Конструктивные особенности
<p>Średnica nominalna: DN80-DN200 Ciśnienie robocze (PFA): 10 bar Temperatura pracy: 0-75°C EPDM ; 0-70°C NBR* Maksymalna prędkość wody: 3 m/s Wymagania przyłączeniowe kołnierzy: wg PN-EN 1092-2 Klasa szczelności: A Wymagania i badania: zgodne z PN-EN 1074-1,2 Wymiar czopa trzpienia: wg PN-M 74202 Długość zabudowy: wg PN-EN 558 + A1 MAKSYMALNY MOMENT NAPĘDOWY: DN80-80Nm; DN100-100Nm; DN150-150Nm; DN200-200Nm MOMENT ZAMYKAJĄCY: DN80-40Nm; DN100-50Nm; DN150-75Nm; DN200-100Nm Uszczelnienie trzpienia: pierścieniami typu O-ring- 4 szt., wymienne przy czynnym wodociągu „SUCHY GWINT” Trzpień: wykonany ze stali nierdzewnej, łożyskowany z gwintem trapezowym walcowanym Przelot: prosty bez gniazda Klin: zawulkanizowany na całej powierzchni tj zewnątrz i wewnątrz Nakrętka klina: wymienna wykonana z mosiądzu Wrzeciono łożyskowane: za pomocą nisko tarciovych podkładek z tworzywa Rodzaj powłoki: farba proszkowa epoksydowa RAL 5015 Grubość powłoki antykorozyjnej: 250 µm Odporność na przebicie: min. 3 kV przy 250 µm Śruby łączące pokrywę z korpusem: wpuszczone w odlew, zabezpieczone masą zalewową Pierścień zgarniający: zabezpiecza uszczelnienie trzpienia przed kontaktem z gruntem</p>	<p>Nominal diameter : DN80-DN200 Working pressure (PFA): 10 bar Operating temperature: 0-75°C EPDM ; 0-70°C NBR* The maximum water speed: 3 m / s Requirements connecting flanges: according to PN-EN 1092-2 Tightness Class: A Requirements and tests: according to PN-EN 1074-1,2 Dimension pivot stem: according to PN-M 74202 The length of the body: according to PN-EN 558 + A1 MAXIMUM TORQUE: DN80-80Nm; DN100-100Nm; DN150-150Nm; DN200-200Nm Maximum moment of closing : DN80-40Nm; DN100-50Nm; DN150-75Nm; DN200-100Nm Steam seal: O-ring-4 pcs. Interchangeable with the active water supply pipeline "DRY THREAD" Shaft: Made of stainless steel, bearing with rolled trapezoidal thread Straight passage without slots Wedge: vulcanized over the entire surface, i.e. outside and inside Wedge nut: replaceable made of brass Spindle bearing: with low-friction plastic washers in the planes Type of coating: epoxy powder paint RAL 5015 Thickness of anti-corrosion coating: 250 µm Puncture resistance: min. 3 kV at 250 µm Bolts connecting the cover to the body: recessed into the mold, protected overlay Wiper ring: prevents the stem seal from contacting the ground</p>	<p>Номинальный диаметр: DN80-DN200 Рабочее давление (ПФА): 10бар Температура рабочей среды: 0-75°C EPDM ; 0-70°C NBR* Максимальная скорость потока воды: 3 м/сек Требования к фланцевым соединениям, согл.: PN-EN 1092-2 Класс герметичности: A Требования и исследования согл.: PN-EN 1074-1,2 Размер втулки шпинделя, согл.: PN-EN 74202 Длина застройки, согл.: PN-EN 558 +A1 МАКСИМАЛЬНЫЙ КРУТЯЩИЙ МОМЕНТ: DN80-80Nm; DN100-100Nm; DN150-150Nm; DN200-200Nm МОМЕНТ ЗАКРЫТИЯ: DN80-40Nm; DN100-50Nm; DN150-75Nm; DN200-100Nm Уплотнение стержня: O-образными кольцами - 4 шт. заменяется в действующем водопроводе „СУХАЯ РЕЗЬБА” Подшипниковый шпиндель выполнен из нержавеющей стали,с накатанной резьбой Прямой проход - без гнезда Клин: вулканизируется по всей поверхности, то есть снаружи и внутри Клиновая гайка: сменная из латуни Подшипник шпинделя: с пластиковыми шайбами с низким коэффициентом трения в плоскостях Окраска: эпоксидная порошковая краска RAL 5015 толщина покрытия мин: 250 мкм Прочность на разрыв: мин. 3 кВ при 250 мкм Болты соединяющие крышки с корпусами впускные и по желанию клиента защищены заливочной Скребок кольцо: предотвращает контакт уплотнения штока с землей</p>
Zastosowanie	Application	Назначение
<p>Służy do odcinania przepływu w sieciach i instalacjach wodociągowych, wody pitnej lub cieczy nieagresywnych, nie zawierające części stałych.</p>	<p>It is used to cut off the flow in water supply networks and installations, drinking water or non-aggressive liquids, not containing solids.</p>	<p>Применяется для перекрытия потока в водопроводных сетях и установках, Область применения: питьевая вода и другие не агрессивные жидкости</p>
Zamówienie	Order	заказ
<p>W zamówieniu należy podać numer katalogowy artykułu oraz średnicę „DN” (wg. tabeli 1), wg wzoru: 60.851.080.002</p>	<p>In your order you must include the article nr of the article and diameter "DN" (according to table 1), as in formula: 60.851.080.002</p>	<p>В заказе следует указать обозначение по каталогу, номинальный диаметр "DN"(таблице 1), по формуле: 60.851.080.002</p>
<p>(* - na specjalne życzenie klienta / on special request of the customer / По желанию клиента</p>		



Tab. 1

DN	L F14 /111/	L F15 /002/	H	H1	D1	D2	Do	(nx) Ødo	k	F14 /111/ Masa (kg) Масса (кг)	F15 /002/ Masa (kg) Масса (кг)
80	180	280	259	353	132	200	160	(4x)* (8x) 19	17,4	13,3	14,5
100	190	300	295	400	152	220	180	(8x) 19	19,4	17	18,8
150	210	350	375	512	212	285	240	(8x) 23	19,4	32,3	36,5
200	230	-	503	673	266	340	295	(8x) 23	24,4	54	-

Tab. 2

Lp. No. №	Nazwa części	Item	Название части	Materiał Material	Norma Standard
1	Korpus zasuwowy	Valve body	Корпус задвижки	EN-GJL 250	PN-EN 1561
2	Pokrywa zasuwowy	Valve cover	Крышка задвижки	EN-GJL 250	PN-EN 1561
3	Uszczelka pokrywowy	Gasket cover	Прокладка крышки	EPDM/NBR*	PN-EN 681-1
4	Trzpień	Stem	Шпindel	Stal nierdzewna / Stainless steel / Нержавеющая сталь	PN-EN 10088-1
5	Dławica	Gland	Сальник	Mosiądz / Brass / Латунь	PN-EN 1982
6	Klin gumowy	Rubber wedge	Обрезиненный клин	EN-GJL-250/EPDM (NBR*)	PN-EN 1561/PN-EN 681-1
7	Nakrętka klina	Wedge nut	Гайка клина	Mosiądz / Brass / Латунь	PN-EN 1982
8	Śruba	Screw	Болт	Stal oc. kl.8.8 / Galvanized steel cl. 8.8 / Оц. сталь кл. 8.8 (Stal nierdzewna / stainless steel / нержавеющей сталь)*	PN-EN ISO 4762
9	Pierścień zgarniający	Scraper ring	Кольцо грязеёмное	EPDM/NBR*	PN-EN 681-1
10	Pierścień ślizgowy	Sliding ring	Сальниковое кольцо	Poliamid/Polyamide/Полиамид	wg katalogu / according to the catalogue / corn. Katalogy
11	Pierścień uszczelniający, o-ring	O-ring sealing ring	Уплотняющее o-образное кольцо	EPDM/NBR*	DIN 3771
12	Pierścień uszczelniający, o-ring	O-ring sealing ring	Уплотняющее o-образное кольцо	EPDM/NBR*	DIN 3771
13	Póppierścień trzpienia	Steam half-ring	Полукольцо шпинделя	Stal sprężynowa 1.8159/Spring Steel / Пружинная сталь 1.8159	wg katalogu / according to the catalogue / corn. Katalogy
14	Pierścień uszczelniający, o-ring	O-ring sealing ring	Уплотняющее o-образное кольцо	EPDM/NBR*	DIN 3771

(*) - na specjalne życzenie klienta / on special request of the customer / По желанию клиента

Wymiary podawane są w [mm] / Dimensions are given in [mm] / Размеры указаны в [mm]