

**Właściciel:**

Tel. (+48) 52 58-16-760  
Fax. (+48) 52 58-16-761

<http://bohамет-armatura.pl/>  
e-mail: armatura@bohамет.pl

**Dział Sprzedaży:**

Tel. (+48) 52 58-16-751  
(+48) 52 58-16-754  
Fax. (+48) 52 58-16-752

**Dział Produkcji:**

Tel. (+48) 52 58-16-766  
(+48) 52 58-16-757  
Fax. (+48) 52 58-16-761

## OPIS TECHNICZNY

## WŁAZ OGRODOWY TYPU WO

**Właściciel:**Tel. (+48) 52 58-16-760  
Fax. (+48) 52 58-16-761<http://bohamet-armatura.pl/>  
e-mail: armatura@bohamet.pl**Dział Sprzedaży:**Tel. (+48) 52 58-16-751  
(+48) 52 58-16-754  
Fax. (+48) 52 58-16-752**Dział Produkcji:**Tel. (+48) 52 58-16-766  
(+48) 52 58-16-757  
Fax. (+48) 52 58-16-761

## 1. Opis i dane techniczne włazu

- średnica wewnętrzna: Ø580 [mm],
- wysokość: 118 [mm],
- materiał: stal grubości 3mm,
- zabezpieczenie: możliwość założenia kłódki,
- montaż: posiada otwory umożliwiające zakotwienie.

### 1.1. Przeznaczenie

Włazy typu WO wykorzystywane są jako zwieńczenie studni wodomierzowych, studzienek wodociągowych, kanalizacji deszczowych i innych obiektów budowlanych celem zabezpieczenia dostępu do elementów znajdujących się pod ziemią. Nie stosować w ciągach komunikacyjnych.

### 1.2. Nazwa i cechy wyrobu

Właz typu WO:

- jest wykonany ze stali,
- posiada zawias umożliwiający uchYLENIE pokrywy,
- ma otwór, który pozwala na założenie zabezpieczenia,
- można zakotwiczyć do podłoża wykorzystując do tego otwory montażowe,
- jest zabezpieczony antykorozyjnie farbą bitumiczną.

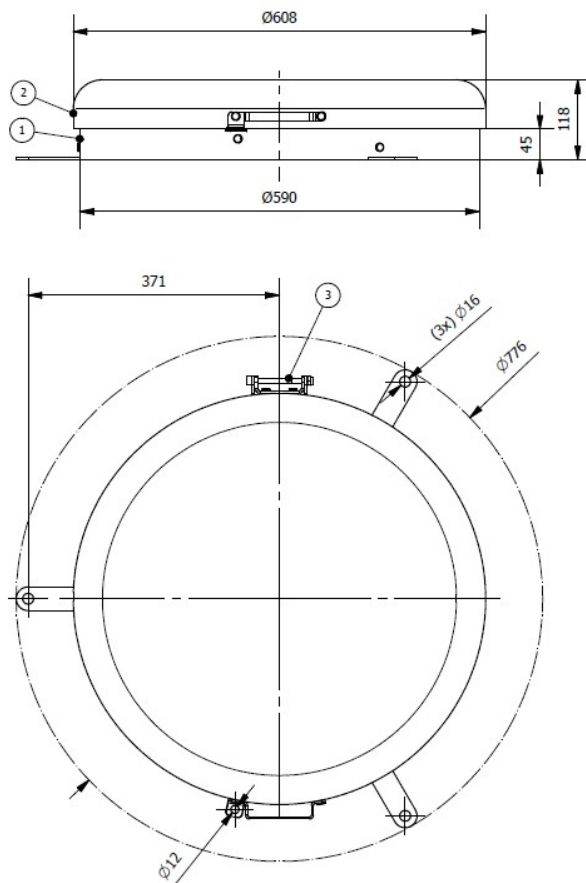
## 2. Konstrukcja

### 2.1. Opis konstrukcji

Podstawowymi elementami składowymi włazu typu WO, stanowią korpus oraz pokrywa włazu wykonana ze stali, które połączone są ze sobą za pomocą zawiasu.

### 2.2. Budowa oraz materiały

Materiały użyte do budowy włazu WO (rysunek 1), przedstawiono w tabeli 1.



Rys 1. Właz ogrodowy WO.

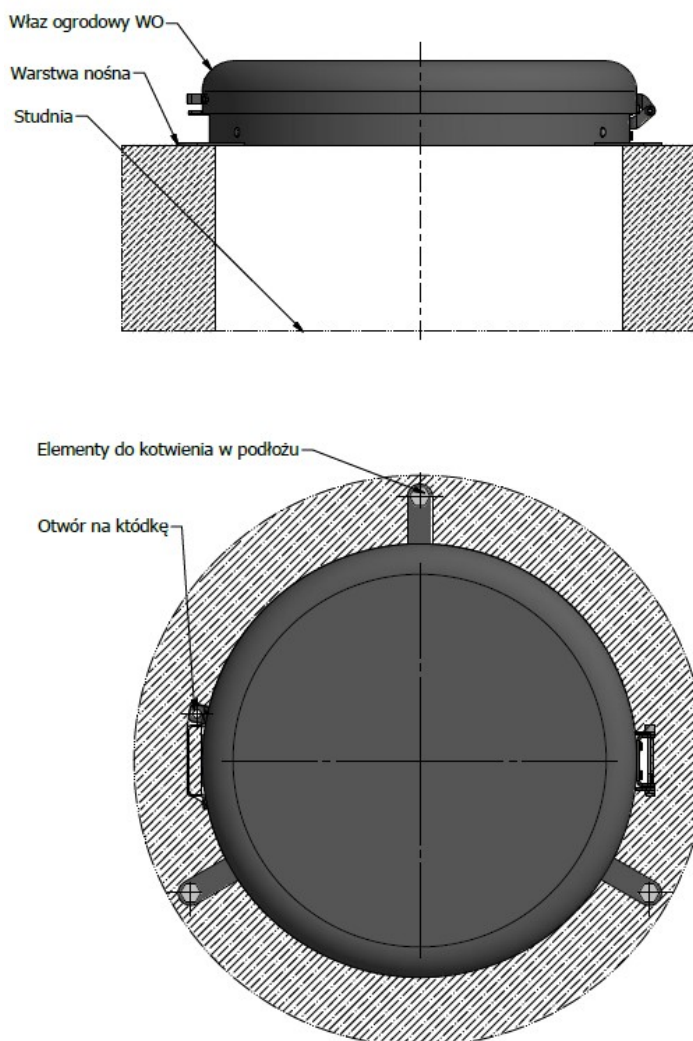
Tabela 1. Wykaz podstawowych materiałów użytych do budowy włazu typu WO.

<i>Lp.</i>	<i>Nazwa części</i>	<i>Materiał</i>	<i>Materiał</i>
1	Korpus włazu	Stal	PN-EN 10051
2	Pokrywa włazu	Stal	PN-EN 10051
3	Śruba	Stal oc.	DIN 912

### 3. Instrukcja montażu i eksploatacji

#### 3.1 Wytyczne montażu

Zwieńczenie włazu powinno być podparte na konstrukcji nośnej dostosowanej do obciążenia ruchem.



Rys 2. Przykładowy schemat instalacji włazu typu WO.

#### 3.2 Eksploatacja i konserwacja

Właz typu WO nie wymaga zabiegów konserwacyjnych ani naprawczych, użytkownik powinien okresowo (zaleca się raz w roku) sprawdzić stan zwieńczenia oraz otworzyć i zamknąć pokrywę włazu.

**Właściciel:**Tel. (+48) 52 58-16-760  
Fax. (+48) 52 58-16-761<http://bohamet-armatura.pl/>  
e-mail: armatura@bohamet.pl**Dział Sprzedaży:**Tel. (+48) 52 58-16-751  
(+48) 52 58-16-754  
Fax. (+48) 52 58-16-752**Dział Produkcji:**Tel. (+48) 52 58-16-766  
(+48) 52 58-16-757  
Fax. (+48) 52 58-16-761

#### 4. Zabezpieczenie

Elementy wężu typu WO zostały zabezpieczone farbą bitumiczną. Wszystkie elementy wężu są pomalowane z zewnątrz i wewnątrz.

Przed malowaniem powierzchni zostały oczyszczone metodą strumieniowo-ścierną, zgodnie z dokumentacją techniczną.

#### 5. Warunki gwarancji i serwisu

Węży typu WO produkcji „BOHAMET - ARMATURA”, objęte są gwarancją przez okres 24 miesięcy począwszy od daty dostawy.

W ramach gwarancji dokonuje się:

- wymiany całych wężów,
- wymiany części wężów.

Gwarancją objęte są węży kompletne i ich części składowe w których stwierdzono ukryte wady powstałe z winy producenta, tj „BOHAMET – ARMATURA”.

Wady powstałe w wyniku uszkodzeń mechanicznych zaistniałych u użytkownika/odbiorcy podczas:

- niewłaściwego przechowywania i transportu;
- niewłaściwego rozładunku/ załadunku;
- niewłaściwego montażu;
- niewłaściwej eksploatacji;
- wykorzystywanie do innych celów niż jest przeznaczony.

Będą usuwane odpłatnie.

Napraw gwarancyjnych lub wymiany wyrobu na nowy dokonuje producent lub wskazany przez niego przedstawiciel.

Uwagi o eksploatacji i ewentualnych usterkach prosimy zgłaszać do producenta:

„BOHAMET – ARMATURA” Sp. z o.o.

Tel./Fax.: 052 581-67-61

mail: armatura@bohamet.pl