

Właściciel:

Tel. (+48) 52 58-16-760
Fax. (+48) 52 58-16-761

<http://bohamet-armatura.pl/>
e-mail: armatura@bohamet.pl

Dział Sprzedaży:

Tel. (+48) 52 58-16-751
(+48) 52 58-16-754
Fax. (+48) 52 58-16-752

Dział Produkcji:

Tel. (+48) 52 58-16-766
(+48) 52 58-16-757
Fax. (+48) 52 58-16-761

OPIS TECHNICZNY

ZDRÓJ ULICZNY TYP ZU2

Właściciel:Tel. (+48) 52 58-16-760
Fax. (+48) 52 58-16-761<http://bohamet-armatura.pl/>
e-mail: armatura@bohamet.pl**Dział Sprzedaży:**Tel. (+48) 52 58-16-751
(+48) 52 58-16-754
Fax. (+48) 52 58-16-752**Dział Produkcji:**Tel. (+48) 52 58-16-766
(+48) 52 58-16-757
Fax. (+48) 52 58-16-761

1. Opis i dane techniczne źródła ulicznego ZU2

- średnica nominalna: DN20,
- ciśnienie robocze: 10 bar,
- prędkość przepływu medium: do 3[m/s],
- temperatura pracy: 0-40° C,
- klasa szczelności: klasa A wg EN 12266,
- gwint przyłączeniowy: 3/4",
- średnica wylotu zew/wew: Ø38/20,
- wydajność: 0,4 dm³/s przy 1MPa.

1.1. Przeznaczenie

Zdrój uliczny żeliwny typu ZU2 z samoczynnym odwodnieniem z chwilą odcięcia przepływu przeznaczony jest do poboru wody pitnej z instalacji wodociągowej zewnętrznej, wolnej od zanieczyszczeń, o temperaturze do 40 ° C.

1.2. Nazwa i cechy wyrobu

Zdrój uliczny typu ZU2:

- należy używać w pozycji "całkowicie otwartej" lub "całkowicie zamkniętej",
- sterowanie odbywa się przez naciśnięcie dźwigni,
- możliwość wymiany uszczelnienia po zamknięciu zasuwki bez konieczności demontażu źródła,
- elementy żeliwne oraz kolumna zabezpieczone farbą proszkową min. 250 µm - RAL5005,
- możliwość obrotu wylewki źródła ±180 °.

2. Konstrukcja

2.1. Opis konstrukcji

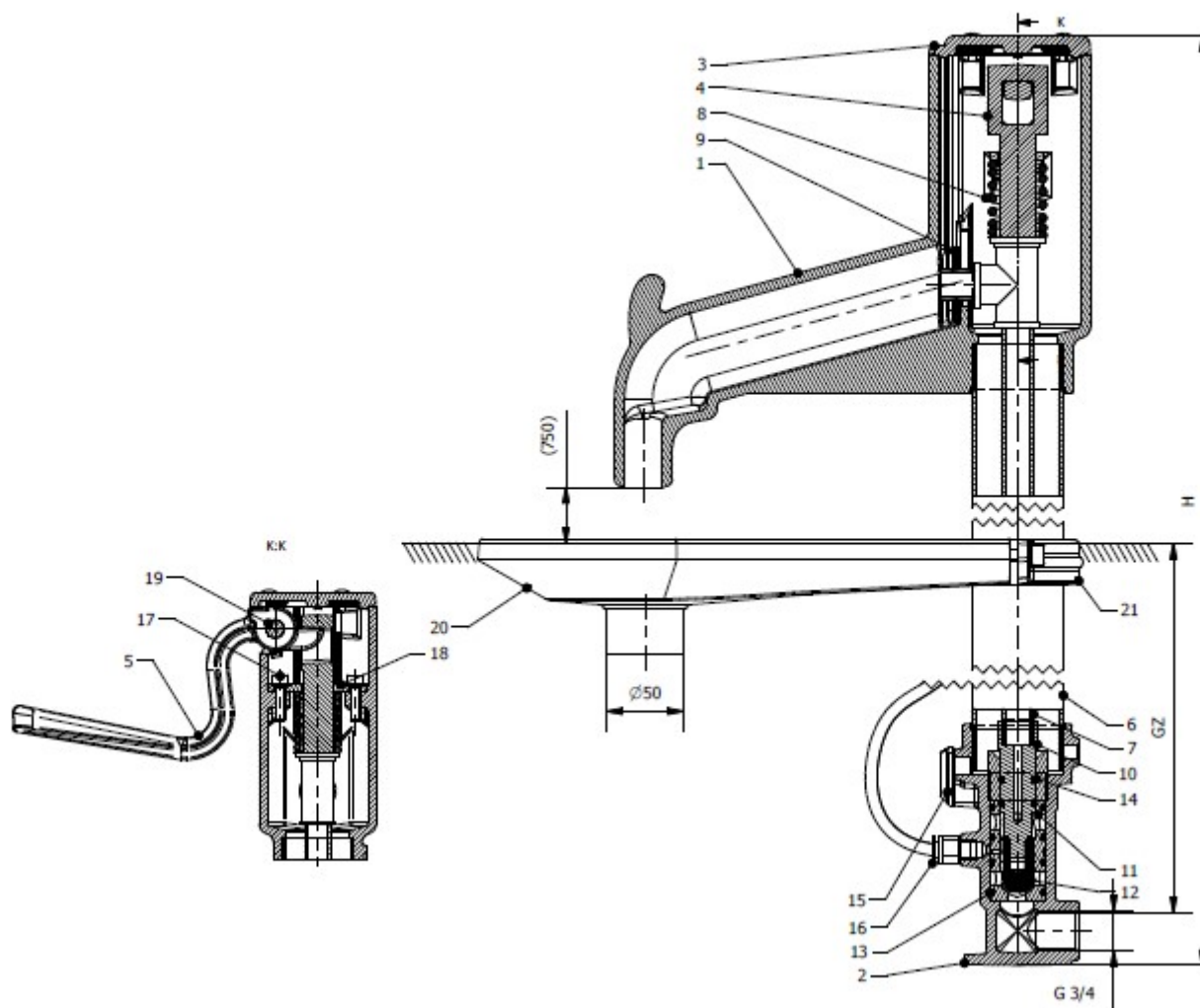
Podstawowymi elementami składowymi źródła ulicznego typu ZU2, stanowią korpus górny oraz dolny wykonane z żeliwa, które połączone są poprzez stalową kolumnę.

Zdrój swoją stopą posadowiony jest na gruncie ponad przewodem instalacji wodociągowej. Wewnątrz źródła znajduje się tłoczysko wraz z dyszą i grzybkim uszczelniającym połączone z ciągnem oraz rurą wylotową. Ruchome tłoczysko wraz z ciągnem połączone jest w korpusie górnym źródła z dźwignią sterującą i wspornikiem. Pomiędzy wspornikiem a górną częścią tłoczyska umieszczona jest sprężyna. Tłoczysko dociskane jest sprężyną do gniazda tulei znajdującej się w korpusie dolnym. Dźwignia zamocowana w osi źródła pozwala podczas jej naciskania na podniesienie się tłoczyska i otwieranie przepływu. Wypływ wody odbywa się przez wyprofilowaną wylewkę w korpusie górnym. Po zwolnieniu nacisku na dźwignię sprężyna rozprężając się przesuwając tłoczysko w dół, zamyka to przepływ. Korpus dolny wraz z tuleją uszczelniającą posiada otwór odwadniający, który jest odcięty przy podniesionym tłoczysku (otwarty przepływ), a odsłania się przy opuszczonym tłoczysku (zamknięty przepływ), pozwalając na przepływ pozostałości wody z tłoczyska na zewnątrz źródła. Dodatkowy drugi odwadniacz montowany w górnej części korpusu dolnego umożliwia odwodnienie kolumny.

Właściciel:Tel. (+48) 52 58-16-760
Fax. (+48) 52 58-16-761<http://bohамет-armatura.pl/>
e-mail: armatura@bohамет.pl**Dział Sprzedaży:**Tel. (+48) 52 58-16-751
(+48) 52 58-16-754
Fax. (+48) 52 58-16-752**Dział Produkcji:**Tel. (+48) 52 58-16-766
(+48) 52 58-16-757
Fax. (+48) 52 58-16-761

2.2. Budowa oraz materiały

Podstawowe materiały użyte do budowy źródła ulicznego TYP ZU2 (rysunek 1) przedstawiono w tabeli 1.



Rys 1. Źródło uliczne ZU2

Właściciel:Tel. (+48) 52 58-16-760
Fax. (+48) 52 58-16-761<http://bohамет-armatura.pl/>
e-mail: armatura@bohамет.pl**Dział Sprzedaży:**Tel. (+48) 52 58-16-751
(+48) 52 58-16-754
Fax. (+48) 52 58-16-752**Dział Produkcji:**Tel. (+48) 52 58-16-766
(+48) 52 58-16-757
Fax. (+48) 52 58-16-761

Tabela 1. Wykaz podstawowych materiałów użytych do budowy źródła ulicznego ZU2 podano w tabeli, poniżej.

<i>Lp.</i>	<i>Nazwa części</i>	<i>Material</i>	<i>Norma</i>
1	Korpus górny	EN GJS-500-7	PN-EN 1563
2	Korpus dolny	EN GJS-500-7	PN-EN 1563
3	Pokrywka	EN GJS-500-7	PN-EN 1563
4	Cięgno	EN GJS 500-7	PN-EN 1563
5	Ramię	EN GJS 500-7	PN-EN 1563
6	Kolumna	P235TR1 1.4301*	PN-EN 10217-1 PN-EN 10217-7
7	Tłoczysko	Stal ocynk.	PN-EN 10217-1
8	Sprężyna	1.4310	wg katalogu
9	Przysłona	EPDM	wg katalogu
10	Dysza	Mosiądz	PN-EN 1982
11	Tuleja	Mosiądz	PN-EN 1982
12	Grzybek	Mosiądz / EPDM	PN-EN 1982 / PN-EN 681-1
13	O-ring	EPDM	wg katalogu
14	O-ring	EPDM	wg katalogu
15	Odwadniacz 1	Tworzywo sztuczne	wg katalogu
16	Odwadniacz 2	Stal ocynk.	wg katalogu
17	Śruba	A2	wg katalogu
18	Wspornik	A2	wg katalogu
19	Sworzeń	A2	wg katalogu
20	Misa	EN GJL 250	wg katalogu
21	Opaska misy	EN GJL 250	wg katalogu

*- opcje wykonania źródła

3. Instrukcja montażu i eksploatacji

3.1 Wytyczne montażu

Rozpoczynając montaż należy upewnić się, że na przyłączy wprowadzającym wodę do źródła nie znajdują się zanieczyszczenia (piasek, kamyki, żwir etc.). Zamontowanie przyłącza do korpusu dolnego powinno zostać poprzedzone przepłukaniem rur doprowadzających wodę.

Przed źródłem powinna znajdować się zasawa serwisowa służąca do odcięcia wody na wypadek awarii lub prac serwisowych. Źródło należy zamontować w pozycji pionowej na trwałej podstawie, np. betonowej. Konieczne jest obsypanie dolnej części źródła materiałami przepuszczającymi wodę („przesiáklivymi”) w postaci np. żwiru, tłuczniá lub grysú, umożliwi to prawidłowe odprowadzenie wody z części odwadniającej źródła. Jest to ważne szczególnie w przypadku wzmożonego poboru wody, dobre odwodnienie zabezpieczy źródło również przed zamarzaniem. Zaleca się również owinięcie korpusu dolnego geowłókniną filtracyjną w celu zabezpieczenia źródła przed ewentualnym zapiaszczeniem lub zanieczyszczeniem modułu odwadniającego.

Właściciel:

Tel. (+48) 52 58-16-760

Fax. (+48) 52 58-16-761

<http://bohамет-armatura.pl/>e-mail: armatura@bohамет.pl**Dział Sprzedaży:**

Tel. (+48) 52 58-16-751

(+48) 52 58-16-754

Fax. (+48) 52 58-16-752

Dział Produkcji:

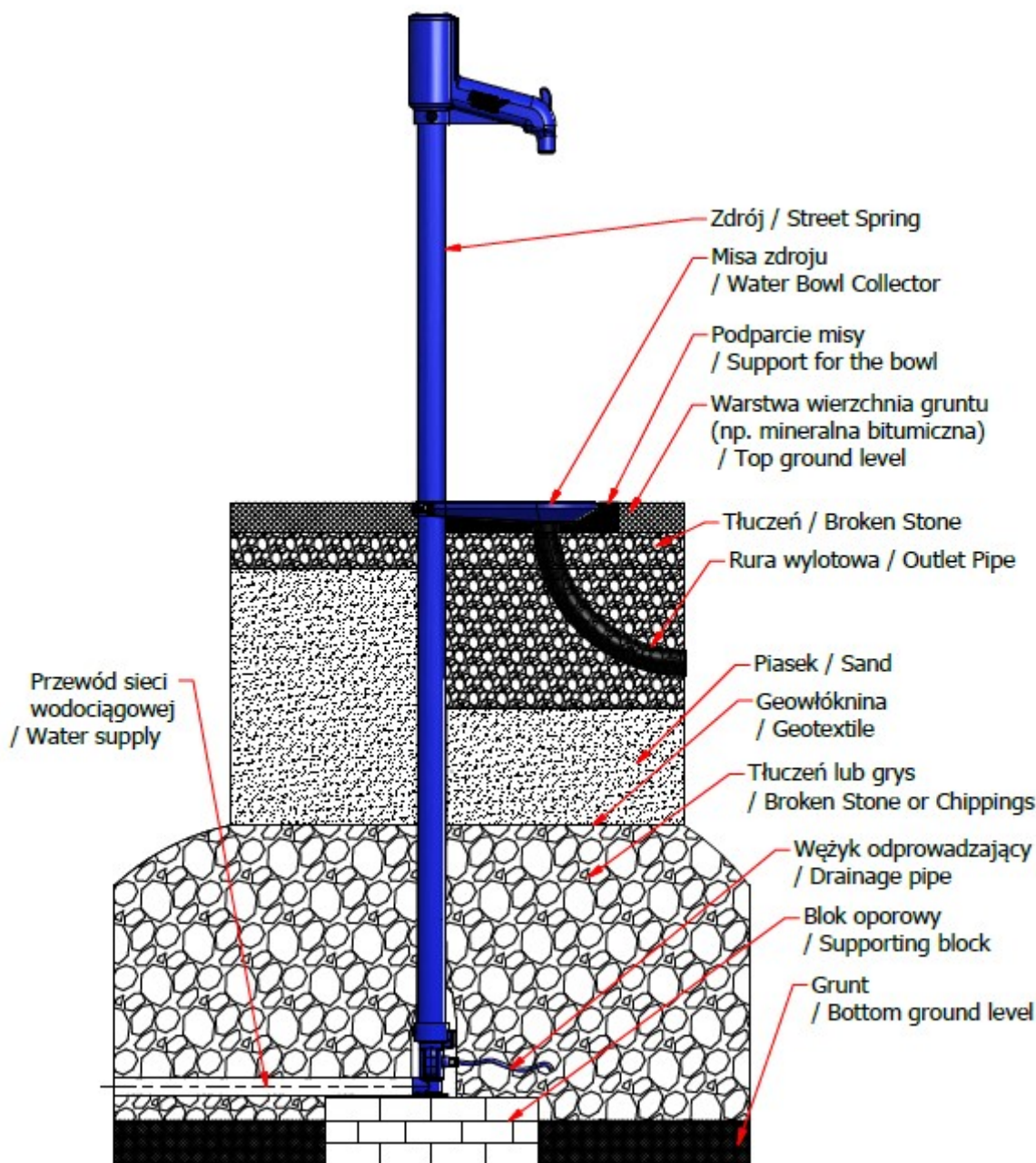
Tel. (+48) 52 58-16-766

(+48) 52 58-16-757

Fax. (+48) 52 58-16-761

Niedopuszczalne jest obsypanie części odwadniającej materiałem sypkim (np. drobny piasek) lub nie przepuszczającym wodę (np. glina). Może to doprowadzić do braku odwodnienia, a w skrajnych przypadkach do uszkodzenia elementów uszczelniających źródł.

Misa zdroju powinna być sztywno podparta na powierzchni gruntu (nie dopuszcza się montażu powyżej powierzchni gruntu). Zaleca się wykonanie wylewki betonowej usztywniającej podparcie misy. Do odpływu misy należy podłączyć rurę odpływową np. drenarską, umożliwiającą odprowadzenie wody do gruntu. W przypadku zastosowania drenażu konieczne jest obsypanie rury drenarskiej materiałem przepuszczającym wodę w postaci np. żwiru, tłucznia lub grys.



Właściciel:Tel. (+48) 52 58-16-760
Fax. (+48) 52 58-16-761<http://bohамет-armatura.pl/>
e-mail: armatura@bohамет.pl**Dział Sprzedaży:**Tel. (+48) 52 58-16-751
(+48) 52 58-16-754
Fax. (+48) 52 58-16-752**Dział Produkcji:**Tel. (+48) 52 58-16-766
(+48) 52 58-16-757
Fax. (+48) 52 58-16-761

Rys 2. Schemat instalacji źródła ulicznego ZU2

3.2 Eksploatacja i konserwacja

Sprawny źródło uliczne nie wymaga zabiegów konserwacyjnych ani naprawczych, użytkownik sieci powinien okresowo (zaleca się raz w roku) sprawdzić poprawność działania, jakość zabezpieczenia antykorozyjnego.

4. Wymiana elementów odcinających

Wymiana uszczelnienia źródła odbywa się poprzez zdjęcie zaślepek i wykręcenie śruby, które mocującej pokrywę (3) oraz śrub mocujących wspornik (18). Po wysunięciu ciężna (4) wraz z tłoczyskiem (7) oraz grzybkim uszczelniającym (12), należy odkręcić grzybek uszczelniający (12) i dokonać wymiany grzybka.

5. Zabezpieczenie

Elementy zewnętrzne źródła ulicznego ZU2 zostały zabezpieczone farbą proszkową odporną na działanie promieni UV. Odlewy żeliwne są pomalowane z zewnątrz i wewnątrz. Grubość powłoki antykorozyjnej została podana w punkcie 1.2. Elementy, które mają bezpośredni kontakt z wodą pitną są zabezpieczone powierzchnią chroniącą przed korozją, która posiada atest higieniczny.

Przed malowaniem wszystkie powierzchnie zostały oczyszczone metoda strumieniowo-ścierną, zgodnie z dokumentacją techniczną i normą PN-EN ISO 12944-5.

Nie dopuszcza się transportu odkrytymi środkami transportu.

6. Bezpieczeństwo

Wszelkie czynności związane z instalacją użytkownika i eksploatacją produktu muszą być wykonywane przez wykwalifikowany i przeszkolony personel, który posiada odpowiednie doświadczenie, oraz kwalifikacje, które umożliwiają odpowiednią ocenę istniejącej sytuacji i pozwalają na wcześniejsze rozpoznanie niebezpieczeństw oraz ich uniknięcie. Przy nieprzebrzeganiu tego ostrzeżenia lub postępowaniu niezgodnym ze wskazówkami zawartymi w instrukcji, może nastąpić śmierć, ciężkie obrażenia ciała lub znaczne szkody materialne. Firma Bohamet-Armatura Sp. Zo.o. nie ponosi odpowiedzialności za wypadki i sytuacje awaryjne związane z nieprawidłowym montażem czy eksploatacją wyrobu. Należy zwrócić uwagę, że instalacja może pracować pod ciśnieniem, mogą występować różnego rodzaju gazy błędzące czy ciecze agresywne. Nie wolno użytkować produktu bez dokładnej znajomości i zrozumienia niniejszej instrukcji. Należy przestrzegać ogólnych zasad BHP. Niniejszą instrukcję należy dołączać do każdego produktu oraz przechowywać przez cały czas eksploatacji produktu w celu zapewnienia bezpiecznej eksploatacji.

7. Przechowywanie

Źródło należy przechowywać w warunkach, które zapewnią czystości komór wewnętrznych źródła. Produkt należy magazynować w pomieszczeniach czystych, wolnych od zanieczyszczeń bakteriologicznych i chemicznych, w temperaturach od -20°C do 70°C. Powłoka malarska, oraz elementy gumowe muszą być zabezpieczona przed długotrwałym oddziaływaniem promieniowania UV. Składowanie zabezpieczone przed uszkodzeniem mechanicznym.

Właściciel:

Tel. (+48) 52 58-16-760
Fax. (+48) 52 58-16-761

<http://bohамет-armatura.pl/>
e-mail: armatura@bohамет.pl

Dział Sprzedaży:

Tel. (+48) 52 58-16-751
(+48) 52 58-16-754
Fax. (+48) 52 58-16-752

Dział Produkcji:

Tel. (+48) 52 58-16-766
(+48) 52 58-16-757
Fax. (+48) 52 58-16-761

8. Warunki gwarancji i serwisu

Zdroje uliczne ZU2 produkcji „BOHAMET - ARMATURA”, objęte są gwarancją przez okres 24 miesięcy począwszy od daty produkcji.

W ramach gwarancji dokonuje się:

- wymiany źródła,
- wymiany części składowych źródła.

Gwarancją objęte są źródła uliczne kompletne i ich części składowe w których stwierdzono ukryte wady powstałe z winy producenta, tj „BOHAMET – ARMATURA”.

Wady powstałe w wyniku uszkodzeń mechanicznych zaistniałych u użytkownika/odbiorcy podczas:

- niewłaściwego przechowywania i transportu,
- niewłaściwego rozładunku/ załadunku,
- niewłaściwego montażu,
- niewłaściwej eksploatacji,
- eksploatacji źródła w zanieczyszczonej sieci,
- wykorzystywanie źródła do innych celów niż jest przeznaczony,

Będą usuwane odpłatnie.

Napraw gwarancyjnych lub wymiany urządzenia na nowe dokonuje producent lub wskazany przez niego przedstawiciel.

Uwagi o eksploatacji i ewentualnych usterkach prosimy zgłaszać do producenta:

„BOHAMET – ARMATURA” Sp. z o.o.

Tel./Fax. 052 581 - 67- 61