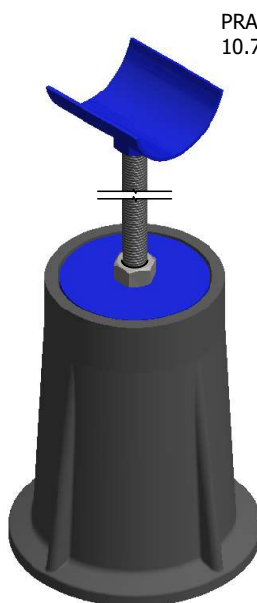
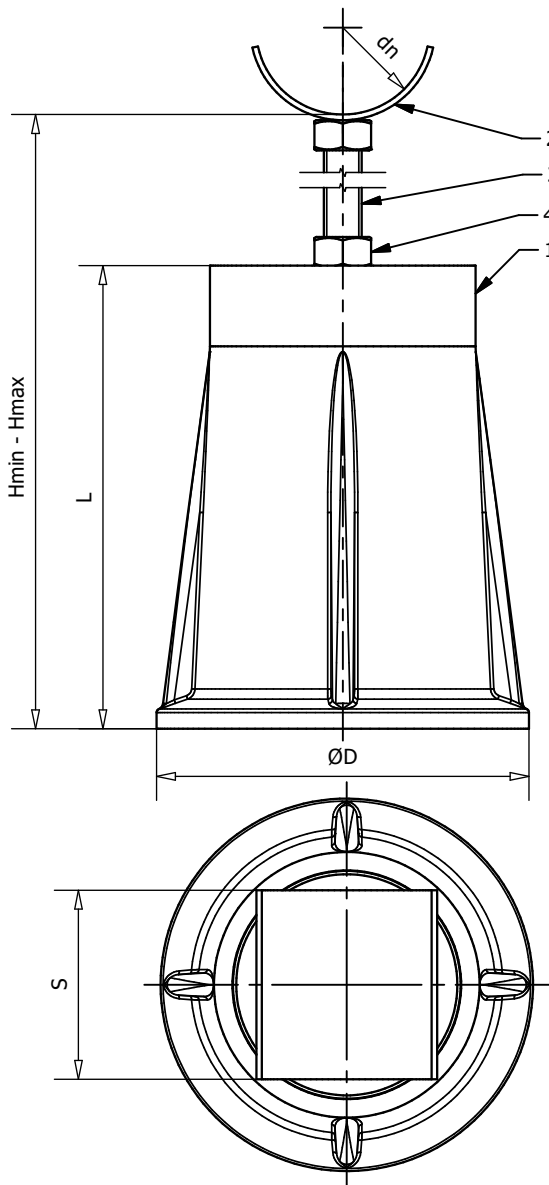
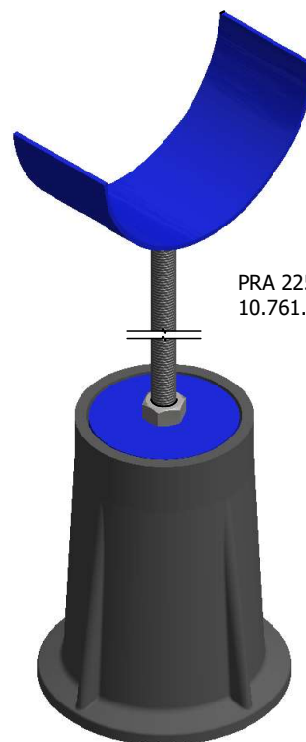


Asortyment Assortment ассортимент	Typ Type ТИП	Grupa katalogowa Catalogue group группа по каталогу
--	---	--

PODPORA DO RUR PEHD	<i>PRA</i> <i>PEHD</i>	<i>10.761.dn. Hmin-Hmax</i>
PIPE SUPPORT PEHD		
ОПОРА ТРУБ PEHD		



PRA 90 H466-665 PEHD
10.761.090.466-665



PRA 225 H466-665 PEHD
10.761.225.280-475

Tab.1

Do rur:				
dn	90	110	160	225
Hmin - Hmax	L	S	ØD	
280	475	245	100	200
466	665			
656	875			

Lp. No. №	Nazwa części	Item	Название части	Materiał / Material / Материал	Norma / Standard / Стандарт
1	Korpus	Body	Тело	PEHD	PN-EN 1561
2	Opaska	Band	Группа	Stal / steel / Сталь	PN-EN 1561
3	Śruba	Screw	Болт	Stal oc. / Galvanized steel / Оц. сталь	DIN 975
4	Nakrętka kontruująca	Lock nut	Контргайка	Stal oc. / Galvanized steel / Оц. сталь	DIN 934

Dane techniczne / Cechy konstrukcyjne	Technical data / Design features	Технические параметры / Конструктивные особенности
Materiał obejmny: stal Materiał korpusu: tworzywo sztuczne PEHD Zakres wysokości: 280-875 oraz inna na specjalne zamówienie Zabezpieczenie antykorozyjne: farba proszkowa odporna na promieniowanie UV RAL 5005	Band material: steel Body material: plastic PEHD Height range: 280-875 and others on special order Anti-corrosion protection: powder paint resistant to UV radiation RAL 5005	Материал Группа: Сталь Материал корпуса: Пластик PEHD Диапазон высот: 280-875 и другие по специальному заказу. Антикоррозийная защита: порошковая краска, устойчивая к УФ-излучению RAL 5005
Zastosowanie	Application	Назначение
Stosowany przy budowach podziemnych rurociągów wymagających podparcia.	Used in the construction of underground pipelines requiring underworking.	Применяется при строительстве подземных трубопроводов, требующих подработки.
Zamówienie	Order	заказ
W zamówieniu należy podać numer katalogowy artykułu oraz średnicę „dn” i H "min-Hmax" (wg. tabeli 1), wg wzoru: 10.751.090.280-475	In your order you must include the article number of the article and "DN" and "Hmin-Hmax"(according to table 1), according to the formula 10.751.090.280-475	При заказе указывайте каталожный номер артикула и номинальный диаметр "DN", "Hmin-Hmax"(по таблице 1), по формуле: 10.751.090.280-475