

TRÓJNIK KOŁNIERZOWY T PN10 / PN16 (GRUPA KATALOGOWA 44.580.DN.dn GRUPA KATALOGOWA 45.580.DN.dn)

Dane techniczne:

=> Ciśnienie robocze: PN10 => wszystkie typy
PN16 => wszystkie trójniki od DN200 do DN300 - GJL i GJS

=> Wymiary przyłączeniowe kołnierzy wg PN-EN 1092-2

Malowanie:

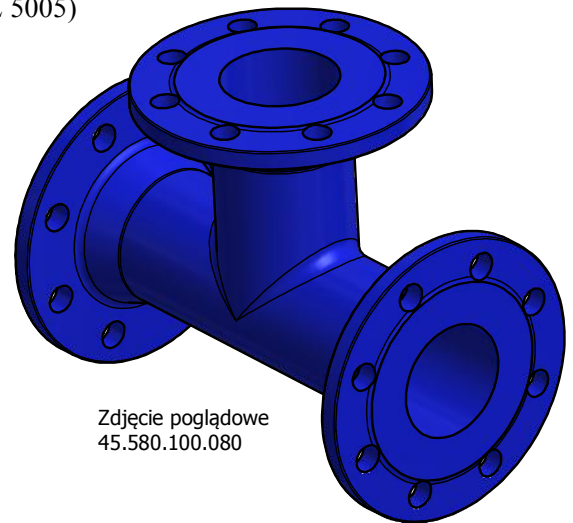
=> farba epoksydowa - proszkowa => dla GJL powłoka min 80µm (250µm*) (RAL 5005)
=> dla GJS powłoka min. 250µm (RAL 5005)

Materiał:

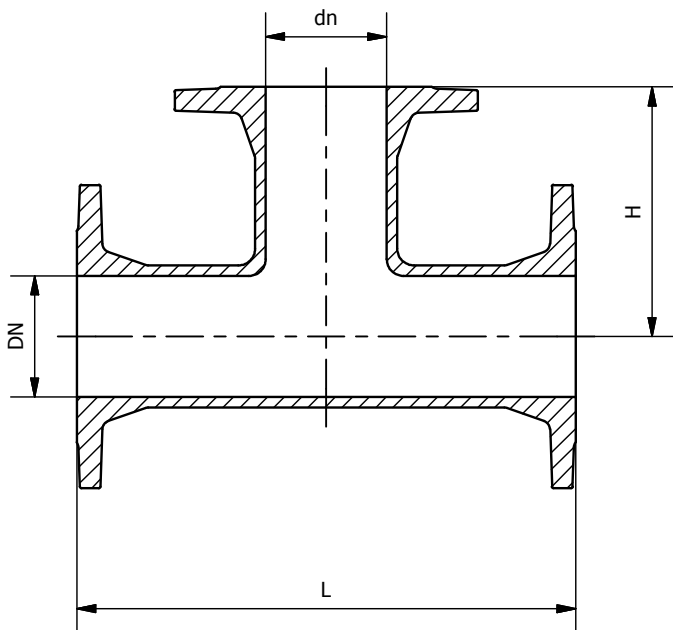
=> żeliwo szare gatunek EN-GJL 250 wg PN-EN 1561
=> żeliwo sferoidalne gatunek EN-GJS 500-7 wg PN-EN 1563

Oznaczenie katalogowe: 44.580.DN.dn - GJL
45.580.DN.dn - GJS

(* - na specjalne zamówienie klienta)



Zdjęcie poglądowe
45.580.100.080



DN	dn	H	L	Masa[kg] - GJL	Masa[kg] - GJS
50	50	150	300	11	9,9
80	50	160	330	14,4	13
	80	165		16,2	15,3
100	50	170	360	17,5	16,9
	80	175		19	17,5
	100	180		20,1	17,9
150	80	205	440	31,9	28,5
	100	210		33,7	28,9
	150	220		37,7	34,2
200	80	250	520	44,6	40,2
	100	250		45,2	46,6
	150	250		49	47,2
	200	250		55,4	49,5
250	80	265	520	66,4	72
	100	265		67,2	73
	150	265		73,5	74
	200	265		74,9	75
	250	265		81,3	81
300	80	300	600	108	97
	100	300		110	99
	150	300		1115,1	101
	200	300		118,2	102
	250	300		124	110
	300	300		127,9	115

Uwaga: dla trójnika 80x80 należy określić liczbę otworów w kołnierzu (4 lub 8).

W zamówieniu należy podać typ trójnika oraz średnicę nominalną lub numer katalogowy np. 45.580.100.080