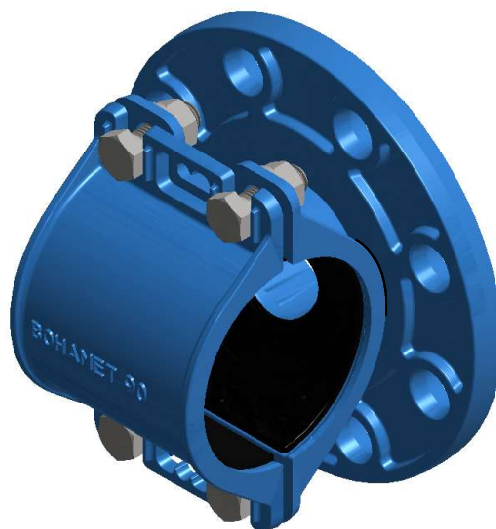


Asortyment Assortment ассортимент		Typ Type ТИП	Grupa katalogowa Catalogue group группа по каталогу
NASADA RUROWO-KOŁNIERZOWA NA RURĘ PVC/PE		NRK-E GJS	21.610.dn.DN
PIPE AND FLANGE SOCKET FOR PVC/PE PIPES			
СОЕДИНЕНИЕ ТРУБА-ФЛАНЕЦ ДЛЯ ТРУБ ПВХ/ПЭ			

Srednica zew. rury dn	Przyłącze kołnierzowe DN	ØD	ØDo	ØB	(n x) ødo	L	Masa [kg] / Mass (kg) / Масса (кг)
90	50	165	125	35	(4x) 19	106	4,7
	80	200	160	46	(8x) 19	75	5
	100	220	180		(8x) 19	75	5,2
110	50	165	125	35	(4x) 19	116	5,3
	80	200	160	46	(8x) 19	85	5,6
	100	220	180		(8x) 19	85	5,8
	150	285	240		(8x) 23	86	8,4
125	50	165	125	35	(4x) 19	124	5,7
	80	200	160	46	(8x) 19	93	5,9
	100	220	180		(8x) 19	93	6,1
	150	285	240		(8x) 23	94	8,7
160	50	165	125	35	(4x) 19	141	6,5
	80	200	160	46	(8x) 19	110	6,8
	100	220	180		(8x) 19	110	7
	150	285	240		(8x) 23	111	9,6
	200	340	295		(8[12]x) 23	112	13

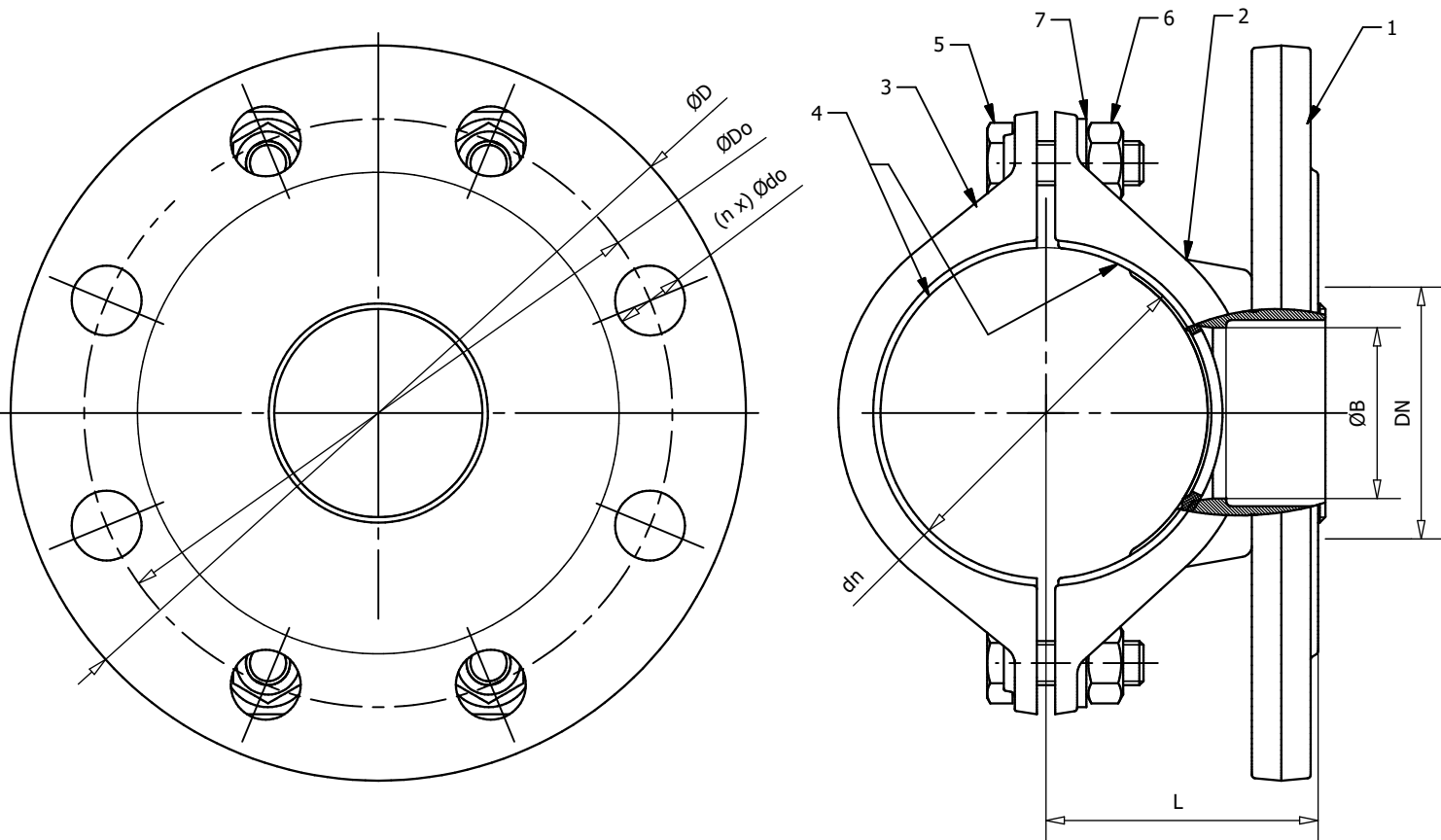


NRK-E
dn90/DN80
21.610.090.080

Dane techniczne / Cechy konstrukcyjne	Technical data / Design features	Технические параметры / Конструктивные особенности
Srednica nominalna: DN50-DN300 Ciśnienie robocze (PFA): 10/16 bar Temperatura pracy: 0-75°C EPDM ; 0-70°C NBR* Maksymalna prędkość wody: 4 m/s Opaski: wyłożone gumą na całej powierzchni Przyłącze kołnierzowe wg: wg PN-EN 1092-2 Rodzaj powłoki: farba proszkowa epoksydowa (RAL 5015) Grubość powłoki antykorozyjnej: 250 µm Odporność na przebicie: min. 3 kV przy 250 µm	Nominal diameter: DN50-DN300 Working pressure (PFA): 10/16 bar Operating temperature: 0-75°C EPDM ; 0-70°C NBR* The maximum water speed: 4 m/s Bands: fully lined with rubber Flange connection: according to PN-EN 1092-2 Type of coating: epoxy powder (RAL 5015) Thickness of anti-corrosion coating: 250 µm Puncture resistance: min. 3 kV at 250 µm	Номинальный диаметр: DN50-DN300 Рабочее давление (ПФА): 10/16 бар Температура рабочей среды: 0-75°C EPDM ; 0-70°C NBR* Максимальная скорость потока воды: 4 м/сек Резинки: на подкладке по всему периметру Фланцевое соединение: PN-EN 1092-2 Окраска: эпоксидная порошковая краска (RAL 5015) толщина покрытия: мин. 250 мкм Прочность на разрыв: мин. 3 кВ при 250 мкм
Zastosowanie Wykorzystywana do wykonywania dodatkowych przyłączy w istniejącej instalacji. Posiada odejście kołnierzowe. Przeznaczona do rur miękkich PE, PCV i do wody pitnej lub cieczy nieagresywnej, nie zawierające części stałych.	Application Used to make additional connections in the existing installation. It has a flange outlet. Intended for soft PE, PCV pipes and for drinking water or non-aggressive liquids, not containing solids.	Назначение Используется для создания дополнительных соединений в существующей установке. Имеет фланцевый выход. Предназначен для труб из мягкого полиэтилена и ПВХ, а также для питьевой жидкостей, не содержащих твердых частиц.
Zamówienie W zamówieniu należy podać numer katalogowy artykułu, wielkość przyłącza kołnierzowego „DN”, oraz średnicę zaciskową opaski „dn” wg. tabeli 1, wg wzoru: 21.610.DN.dn	Order In the order, the catalog number of the article, flange connection size „DN” and the clamping diameter “dn” in accordance with Table 1, shall be given in accordance with the following formula: 21.610.DN.dn	заказ В заказе следует указать обозначение по каталогу, размер фланцевого соединения “DN” и диаметр обоймы (по таблице 1), по формуле: 21.610.DN.dn

* - na specjalne życzenie klienta / for a special request / по специальному запросу

Zastrzegamy sobie prawo do modyfikacji produkowanych detali / We reserve the right to modify the products / Мы оставляем за собой право изменять продукты



Lp. No. №	Nazwa części	Item	Название части	Materiał Material Материал	Norma Standard Стандарт
1	Kołnierz	Flange	Воротник	EN-GJS 500-7	PN-EN 1563
2	Opaska górna	Top band	Верхняя полоса	EN-GJS 500-7	PN-EN 1563
3	Opaska dolna	Bottom band	Нижняя полоса	EN-GJS 500-7	PN-EN 1563
4	Uszczelka	Seal	Прокладка	EPDM / NBR*	PN-EN 681-1
5	Śruba	Screw	Болт крышки	Stal oc./ Galvanized steel / Оц. Сталь Stal nierdzewna / stainless steel / нержавеющей сталь*	PN-EN ISO 4016
6	Nakrętka	Nut	Гайка	Stal oc./ Galvanized steel / Оц. Сталь Stal nierdzewna / stainless steel / нержавеющей сталь*	PN-EN ISO 4034
7	Podkładka	Washer	Шайба оцинк.	Stal oc./ Galvanized steel / Оц. Сталь Stal nierdzewna / stainless steel / нержавеющей сталь*	ISO 7089

* - na specjalne życzenie klienta / for a special request / по специальному запросу