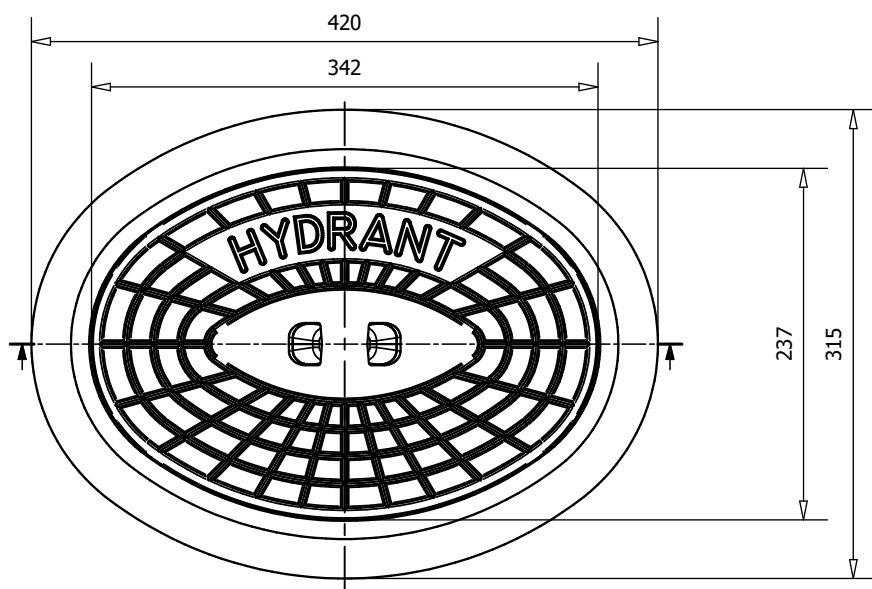
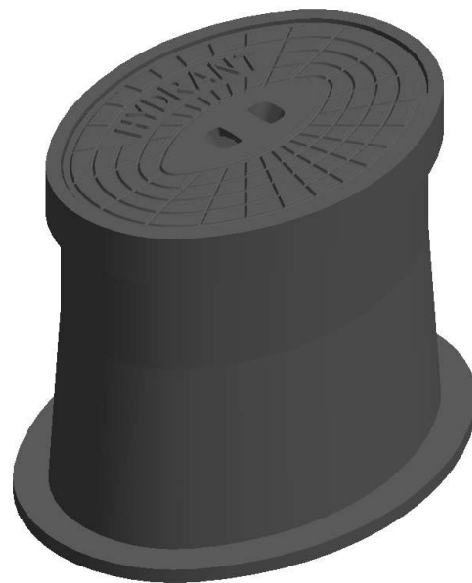
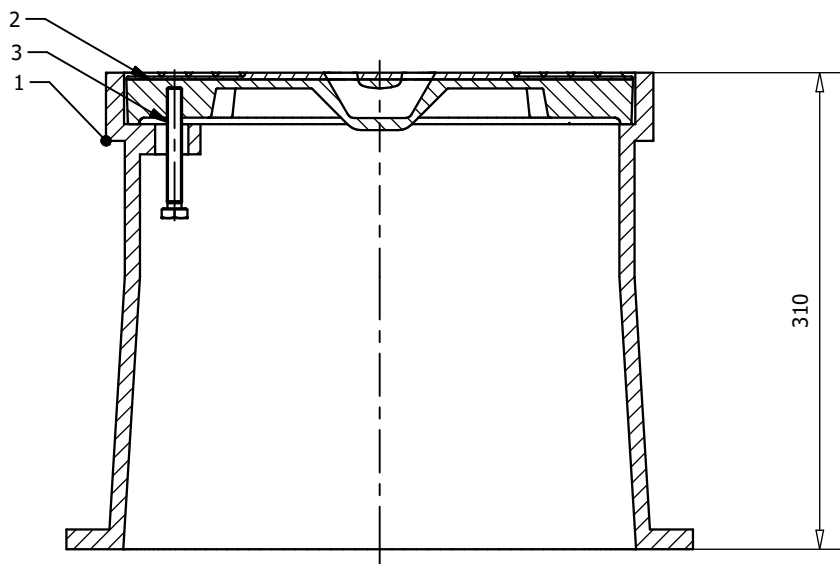


Asortyment Assortment ассортимент	Typ Type ТИП	Grupa katalogowa Catalogue group группа по каталогу
SKRZYŃKA HYDRANTOWA GJL	SH GJL	76.700
HYDRANT BOX GJL		
КОРОБКА ГИДРАНТА GJL		



Lp. No. №	Nazwa części	Item	Название части	Material Material Материал	Norma Standard Стандарт
1	Korpus skrzynki hydrantowej	Hydrant box body	Корпус гидранта	EN-GJL 250	PN-EN 1561
2	Pokrywa skrzynki hydrantowej	Hydrant box cover	Крышка короба с гидрантом	EN-GJL 250	PN-EN 1561
3	Śruba	Screw	Болт	Stal oc. / Galvanized steel / Оц. Сталь	PN-EN ISO 4762

Dane techniczne / Cechy konstrukcyjne	Technical data / Design features	Технические параметры / Конструктивные особенности
Materiał pokrywa: żeliwo szare EN-GJL 250 wg PN-EN 1561 Materiał korpus: żeliwo szare EN-GJL 250 wg PN-EN 1561 Oznakowanie: możliwość wymiany logo Rodzaj powłoki pokrywk: lakier bitumiczny	Cover material: gray cast iron EN-GJL 250 wg PN-EN 1561 Body material: gray cast iron EN-GJL 250 wg PN-EN 1561 Marking: the possibility of replacing the logo Lid type of coating: bitumen varnish	Материал крышки: серый чугун EN-GJL 250 wg PN-EN 1561 Материал корпуса: серый чугун EN-GJL 250 wg PN-EN 1561 Маркировка: возможность замены логотипа Тип покрытия крышка: битумный лак
Zastosowanie Stosowany przy budowach podziemnych rurociągów jako osłona końca obudowy sterującej hydrantem podziemnym.	Application Used in the construction of underground pipelines as a cover for the end of the casing controlling the underground hydrant.	Назначение Используется при строительстве подземных трубопроводов в качестве крышки конца кожуха, управляющего подземным гидрантом.
Zamówienie W zamówieniu należy podać numer katalogowy artykułu wg wzoru: 76.700	Order In your order you must include the article number of the article, according to the formula: 76.700	Заказ При заказе указывайте каталожный номер артикула, по формуле: 76.700

Wymiary podawane są w [mm] / Dimensions are given in [mm] / Размеры указаны в [мм]