

Asortyment
Assortment
ассортимент

Typ
Type
ТИП

Grupa katalogowa
Catalogue group
группа по каталогу

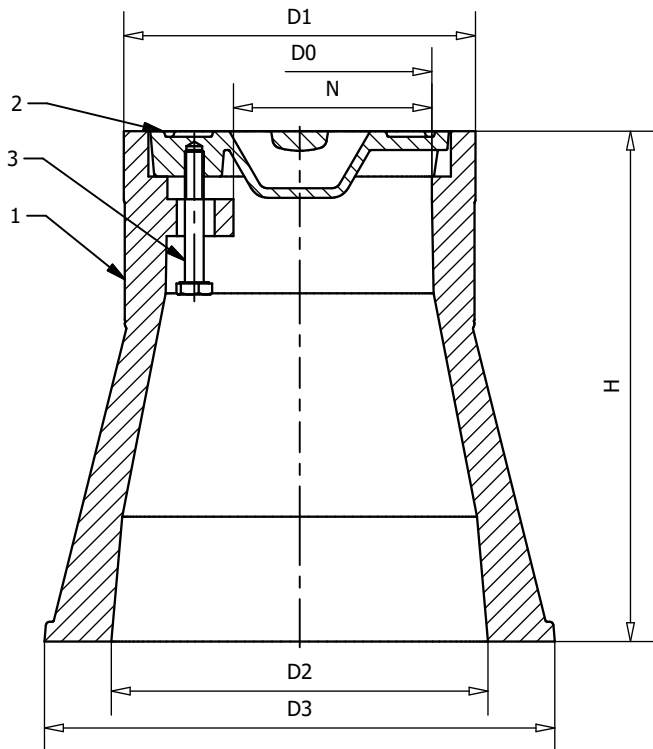
SKRZYŃKA WODNA PEHD

WATER BOX PEHD

Водяная коробка PEHD

SW
PEHD

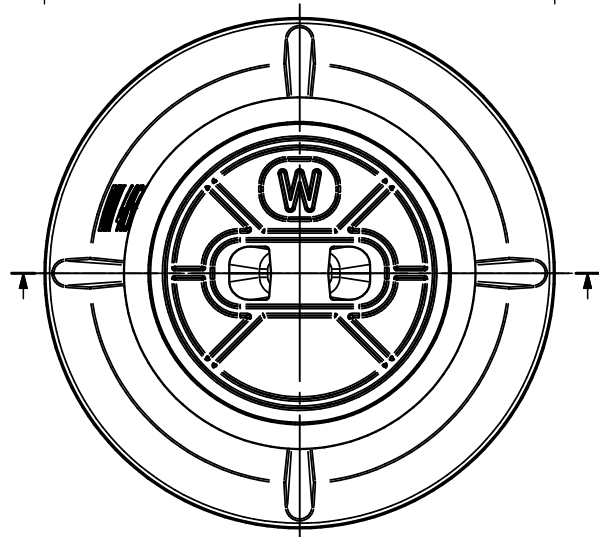
75.751.DN



SW80 PEHD
75.751.080



SW150 PEHD
75.751.150



DN	D0	D1	D2	D3	N	H	Masa [kg] Mass (kg) Масса (кг)
80	97	130	123	170	78	150	1
100	101	140	139	197	73	245	1,9
150	140	186	199	270	105	270	3,5

Lp. No. №	Nazwa części	Item	Название части	Material Material Материал	Norma Standard Стандарт
1	Korpus skrzynki wodnej	Water box body	Корпус водяной камеры	PEHD	PN-EN 1561
2	Pokrywa skrzynki wodnej	Water box cover	Покрыва скжинки водней	EN-GJL 250	PN-EN 1561
3	Śruba	Screw	Болт	Stal oc. / Galvanized steel / Оц., сталь	PN-EN ISO 4762

Dane techniczne / Cechy konstrukcyjne	Technical data / Design features	Технические параметры / Конструктивные особенности
Materiał pokrywa: żeliwo szare EN-GJL 250 wg PN-EN 1561 Materiał korpus: tworzywo sztuczne PEHD Rodzaj powłoki pokrywk: lakier bitumiczny	Cover material: gray cast iron EN-GJL 250 wg PN-EN 1561 Body material: plastic PEHD Lid type of coating: bitumen varnish	Материал крышки: серый чугун EN-GJL 250 wg PN-EN 1561 Материал корпуса: Пластик PEHD Тип покрытия крышка: битумный лак
Zastosowanie	Application	Назначение
Stosowany przy budowach podziemnych rurociągów jako osłona końca obudowy sterującej armaturą.	Used in the construction of underground pipelines as a cover for the end of the casing controlling the fittings.	Применяется при строительстве подземных трубопроводов в качестве крышки конца кожуха, управляющего арматурой.
Zamówienie	Order	заказ
W zamówieniu należy podać numer katalogowy artykułu oraz	In your order you must include the article number of the article and	При заказе указывайте каталожный номер артикула и

Wymiary podawane są w [mm] / Dimensions are given in [mm] / Размеры указаны в [мм]